

Prowadzący instalację

P4 Sp. z o. o.
ul. Wynalazek 1
02 – 677 Warszawa

Adres do korespondencji:

P4 Sp. z o. o.
ul. Wynalazek 1,
02-677 Warszawa

Sprawę prowadzi:

Monika Jankowska
kom. 790006525

Starostwo Powiatowe w Radomsku Wydział Ochrony Środowiska, Rolnictwa i Leśnictwa

dotyczy stacji bazowej telefonii komórkowej operatora P4 Sp. z o. o. RDM3307 B

Zgodnie z wymogami

ROZPORZĄDZENIA MINISTRA ŚRODOWISKA z dnia 2 lipca 2010 r. w sprawie zgłoszenia instalacji wytwarzających pola elektromagnetyczne (DZ. U. 2010 NR 130 POZ. 879)

i

ROZPORZĄDZENIA MINISTRA ŚRODOWISKA z dnia 2 lipca 2010 r. w sprawie rodzajów instalacji, których eksploatacja wymaga zgłoszenia (t. jedn. DZ. U. 2019, POZ. 1510)

oraz

na podstawie art. 152 ustawy Prawo ochrony środowiska z dnia 27 kwietnia 2001 r.

P4 Sp. z o. o. z siedzibą w Warszawie zgłasza instalację wytwarzającą pole elektromagnetyczne:
97-500 Płoszów, Radomszczańska 15, dz. nr 348, gm. Radomsko, pow. radomszczański

Załączniki:

- Formularz zgłoszenia stacji RDM3307_B wraz z załącznikiem

FORMULARZ ZGŁOSZENIA INSTALACJI WYTWARZAJĄCYCH POLA ELEKTROMAGNETYCZNE
I. Wypełnia podmiot prowadzący instalację dokonujący jej zgłoszenia
1. Nazwa i adres organu ochrony środowiska właściwego do przyjęcia zgłoszenia <i>Starostwo Powiatowe w Radomsku Wydział Ochrony Środowiska, Rolnictwa i Leśnictwa 97-500 Radomsko ul. Leszka Czarnego 22</i>
2. Nazwa instalacji zgodna z nazewnictwem stosowanym przez prowadzącego instalację <i>RDM3307_B (zgłoszenie nr 1)</i>
3. Określenie nazw jednostek terytorialnych (gmin, powiatów i województw), na których terenie znajduje się instalacja, wraz podaniem symboli NTS jednostek terytorialnych, na których terenie znajduje się instalacja. <i>woj. ŁÓDZKIE 2.1.10 (TERYT: 10) (KTS: 1005100000000), pow. radomszczański 4.1.10.17.12 (TERYT: 1012) (KTS: 10051011712000), gm. Radomsko 5.1.10.17.12.12.2 (TERYT: 1012122) (KTS: 10051011712122)</i>
4. Oznaczenie prowadzącego instalację, jego adres zamieszkania lub siedziby <i>P4 Sp. z o.o., ul Wynałazek 1, 02-677 Warszawa</i>
5. Adres zakładu, na którego terenie prowadzona jest eksploatacja instalacji <i>97-500 Płoszów, Radomszczańska 15, dz. nr 348, gm. Radomsko, pow. radomszczański</i>
6. Rodzaj instalacji zgodnie z załącznikiem nr 2 rozporządzenia Ministra Środowiska z dnia 2 lipca 2010r. w sprawie zgłoszenia instalacji wytwarzających pola elektromagnetyczne (Dz. U. nr 130, poz. 879). <i>Instalacja radiokomunikacyjna, której moc promieniowana izotropowo wynosi nie mniej niż 15W, emitująca pola elektromagnetyczne o częstotliwościach od 30 kHz do 300 GHz.</i>
7. Rodzaj i zakres prowadzonej działalności, w tym wielkość produkcji lub wielkość świadczonych usług. <i>Usługi telekomunikacyjne bez prowadzenia produkcji. Wielkość świadczonych usług: usługi telekomunikacyjne dla ilości do 2000 użytkowników jednocześnie.</i>
8. Czas funkcjonowania instalacji (dni tygodnia i godziny) <i>Wszystkie dni tygodnia, 24 godziny na dobę.</i>
9. Emisja pola elektromagnetycznego o równoważnych mocach promieniowanych izotropowo (EIRP) poszczególnych anten: <i>Antena Sektorowa 11_T: 1013W Antena Sektorowa 12_V: 465W Antena Sektorowa 13_V: 465W Antena Sektorowa 21_T: 1013W Antena Sektorowa 22_V: 465W Antena Sektorowa 23_V: 465W Antena Sektorowa 31_T: 1013W Antena Sektorowa 32_V: 465W Antena Sektorowa 33_V: 465W Radiolinia RL1: 1230W</i>
10. Opis stosowanych metod ograniczenia emisji <i>Instalacja ogranicza wielkość emisji w sposób automatyczny do wartości nie większych niż niezbędne do zapewnienia obsługi użytkowników sieci. Metoda zgodna z zasadą działania systemu telefonii komórkowej określona odpowiednimi normami.</i>
11. Informacja czy stopień ograniczenia wielkości emisji jest zgodny z obowiązującymi przepisami <i>Konstrukcja stacji ogranicza wielkość emisji, tak że obowiązujące przepisy i normy dotyczące pól elektromagnetycznych są zachowane.</i>
12. Szczegółowe dane odpowiednio do rodzaju instalacji zgodnie z wymaganiami określonymi w załączniku 2 do rozporządzenia

LP 1.	<p>Współrzędne geograficzne anten instalacji:</p> <p><i>Antena Sektorowa 11_T: (19°29'34.4"E,51°06'01.7"N)</i> <i>Antena Sektorowa 12_V: (19°29'34.4"E,51°06'01.7"N)</i> <i>Antena Sektorowa 13_V: (19°29'34.4"E,51°06'01.7"N)</i> <i>Antena Sektorowa 21_T: (19°29'34.4"E,51°06'01.7"N)</i> <i>Antena Sektorowa 22_V: (19°29'34.4"E,51°06'01.7"N)</i> <i>Antena Sektorowa 23_V: (19°29'34.4"E,51°06'01.7"N)</i> <i>Antena Sektorowa 31_T: (19°29'34.4"E,51°06'01.7"N)</i> <i>Antena Sektorowa 32_V: (19°29'34.4"E,51°06'01.7"N)</i> <i>Antena Sektorowa 33_V: (19°29'34.4"E,51°06'01.7"N)</i> <i>Radiolinia RL1: (19°29'34.4"E,51°06'01.7"N)</i></p>
LP 2.	<p>Częstotliwość pracy instalacji:</p> <p><i>800MHz,900MHz,23GHz</i></p>
LP 3.	<p>Wysokość środków elektrycznych anten nad poziomem terenu:</p> <p><i>Antena Sektorowa 11_T: 59,10m</i> <i>Antena Sektorowa 12_V: 59,10m</i> <i>Antena Sektorowa 13_V: 59,10m</i> <i>Antena Sektorowa 21_T: 59,10m</i> <i>Antena Sektorowa 22_V: 59,10m</i> <i>Antena Sektorowa 23_V: 59,10m</i> <i>Antena Sektorowa 31_T: 59,10m</i> <i>Antena Sektorowa 32_V: 59,10m</i> <i>Antena Sektorowa 33_V: 59,10m</i> <i>Radiolinia RL1: 56,60m</i></p>
LP 4.	<p>Emisja pola elektromagnetycznego o równoważnych mocach promieniowanych izotropowo (EIRP) poszczególnych anten:</p> <p><i>Antena Sektorowa 11_T: 1013W</i> <i>Antena Sektorowa 12_V: 465W</i> <i>Antena Sektorowa 13_V: 465W</i> <i>Antena Sektorowa 21_T: 1013W</i> <i>Antena Sektorowa 22_V: 465W</i> <i>Antena Sektorowa 23_V: 465W</i> <i>Antena Sektorowa 31_T: 1013W</i> <i>Antena Sektorowa 32_V: 465W</i> <i>Antena Sektorowa 33_V: 465W</i> <i>Radiolinia RL1: 1230W</i></p>
LP 5.	<p>Zakresy azymutów i kątów pochylenia osi głównych wiązek promieniowania poszczególnych anten Instalacji:</p> <p><i>Antena Sektorowa 11_T: azymut 30° , pochylenie 0-10° (900MHz)</i> <i>Antena Sektorowa 12_V: azymut 30° , pochylenie 0-10° (800MHz)</i> <i>Antena Sektorowa 13_V: azymut 30° , pochylenie 0-10° (800MHz)</i> <i>Antena Sektorowa 21_T: azymut 140° , pochylenie 0-10° (900MHz)</i> <i>Antena Sektorowa 22_V: azymut 140° , pochylenie 0-10° (800MHz)</i> <i>Antena Sektorowa 23_V: azymut 140° , pochylenie 0-10° (800MHz)</i> <i>Antena Sektorowa 31_T: azymut 240° , pochylenie 0-10° (900MHz)</i> <i>Antena Sektorowa 32_V: azymut 240° , pochylenie 0-10° (800MHz)</i> <i>Antena Sektorowa 33_V: azymut 240° , pochylenie 0-10° (800MHz)</i> <i>Radiolinia RL1: azymut 278° +/-30° , pochylenie 0°</i></p>

LP 6. Dla anteny Antena Sektorowa 11_T miejsca dostępne dla ludności nie znajdują się w określonej we wskazanym poniżej rozporządzeniu odległości od środka elektrycznego anteny w osi jej głównej wiązki promieniowania,
 Dla anteny Antena Sektorowa 12_V miejsca dostępne dla ludności nie znajdują się w określonej we wskazanym poniżej rozporządzeniu odległości od środka elektrycznego anteny w osi jej głównej wiązki promieniowania,
 Dla anteny Antena Sektorowa 13_V miejsca dostępne dla ludności nie znajdują się w określonej we wskazanym poniżej rozporządzeniu odległości od środka elektrycznego anteny w osi jej głównej wiązki promieniowania,
 Dla anteny Antena Sektorowa 21_T miejsca dostępne dla ludności nie znajdują się w określonej we wskazanym poniżej rozporządzeniu odległości od środka elektrycznego anteny w osi jej głównej wiązki promieniowania,
 Dla anteny Antena Sektorowa 22_V miejsca dostępne dla ludności nie znajdują się w określonej we wskazanym poniżej rozporządzeniu odległości od środka elektrycznego anteny w osi jej głównej wiązki promieniowania,
 Dla anteny Antena Sektorowa 23_V miejsca dostępne dla ludności nie znajdują się w określonej we wskazanym poniżej rozporządzeniu odległości od środka elektrycznego anteny w osi jej głównej wiązki promieniowania,
 Dla anteny Antena Sektorowa 31_T miejsca dostępne dla ludności nie znajdują się w określonej we wskazanym poniżej rozporządzeniu odległości od środka elektrycznego anteny w osi jej głównej wiązki promieniowania,
 Dla anteny Antena Sektorowa 32_V miejsca dostępne dla ludności nie znajdują się w określonej we wskazanym poniżej rozporządzeniu odległości od środka elektrycznego anteny w osi jej głównej wiązki promieniowania,
 Dla anteny Antena Sektorowa 33_V miejsca dostępne dla ludności nie znajdują się w określonej we wskazanym poniżej rozporządzeniu odległości od środka elektrycznego anteny w osi jej głównej wiązki promieniowania,
 a zatem, zgodnie z przepisami wydanymi na podstawie art. 60 ustawy z dnia 3 października 2008r. o udostępnianiu informacji o środowisku i jego ochronie, udziale społeczeństwa w ochronie środowiska oraz o ocenach oddziaływania na środowisko, tj. Rozporządzeniem Rady Ministrów z dnia 10 września 2019 r. w sprawie przedsięwzięć mogących znacząco oddziaływać na środowisko (Dz.U. 2019 poz. 1839), przedmiotowa instalacja nie jest kwalifikowana jako przedsięwzięcie mogące zawsze bądź mogące potencjalnie znacząco oddziaływać na środowisko.

13. Miejsowość, data: Warszawa, 2021-03-03

Imię i nazwisko osoby reprezentującej prowadzącego instalację:

Podpis:

II. Wypełnia organ ochrony środowiska przyjmujący zgłoszenie

Data zarejestrowania zgłoszenia

.....

Numer zgłoszenia

.....

Ustawa z dnia 27 kwietnia 2001 r. Prawo ochrony środowiska (Dz. U. 2020 poz. 1219)

Ustawa z dnia 3 października 2008r. o udostępnianiu informacji o środowisku i jego ochronie, udziale społeczeństwa w ochronie środowiska oraz o ocenach oddziaływania na środowisko (Dz. U. 2020, poz. 283 tekst jednolity)

Rozporządzenie Rady Ministrów z dnia 10 września 2019r. w sprawie przedsięwzięć mogących znacząco oddziaływać na środowisko (Dz. U. 2019 poz. 1839)

KWALIFIKACJA
instalacji radiokomunikacyjnej
telefonii komórkowej P4
pod względem oddziaływania na środowisko
w oparciu o Rozporządzenie Rady Ministrów
z dn. 10.09.2019r., Dz. U. 2019 poz. 1839

RDM 3307 B

Adres instalacji:	Płoszków ul. Radomszczańska 15 dz. nr 348 woj. łódzkie
Inwestor:	P4 Sp. z o.o. ul. Taśmowa 7 02-677 Warszawa
Wykonanie:	mgr inż. Urszula Kądziela spec. systemów ochrony atmosfery <i>urszula.kadziela@interia.pl</i>

Warszawa, wrzesień 2020

SPIS TREŚCI

1. Streszczenie kwalifikacji
2. Informacje wstępne
3. Podstawy sporządzenia kwalifikacji
4. Opis przedsięwzięcia
5. Wyniki obliczeń
6. Wnioski
7. Podstawy prawne, źródła informacji
8. Załączniki i rysunki

1. STRESZCZENIE KWALIFIKACJI

Przedmiotem niniejszej kwalifikacji jest instalacja radiokomunikacyjna telefonii komórkowej P4 zlokalizowana pod adresem: Płoszów, ul. Radomszczańska 15, dz. nr 348, woj. łódzkie.

Celem kwalifikacji jest ocena, czy zgodnie z obowiązującymi przepisami rozpatrywana instalacja zalicza się do przedsięwzięć mogących zawsze znacząco oddziaływać na środowisko, mogących potencjalnie znacząco oddziaływać na środowisko lub do żadnego z powyższych.

Aby dokonać kwalifikacji instalacji radiokomunikacyjnej obliczane są równoważne moce promieniowane izotropowo dla każdej instalowanej anteny sektorowej. Następnie w oparciu o wartość obliczonej P_{EIRP} należy sprawdzić dla jakiej odległości od anteny mogą występować miejsca dostępne dla ludności. W tym celu na rzutach poziomych i pionowych sprawdzane jest występowanie miejsc dostępnych dla ludności w osi anteny dla nachyleń minimalnych i maksymalnych.

Jeśli miejsca dostępne dla ludności nie występują w osiach poszczególnych anten sektorowych, instalacja radiokomunikacyjna nie zalicza się do mogących zawsze lub mogących potencjalnie znacząco oddziaływać na środowisko.

Na podstawie przeprowadzonych poniżej obliczeń i analiz stwierdzono, że dla przedstawionej przez Inwestora konfiguracji anten sektorowych miejsca dostępne dla ludności nie występują w osi głównej promieniowania żadnej z anten sektorowych, zatem zgodnie z ww. Rozporządzeniem rozpatrywana instalacja radiokomunikacyjna zlokalizowana w Płoszowie przy ulicy Radomszczańskiej 15 na działce numer 348 nie zalicza się do przedsięwzięć mogących zawsze znacząco oddziaływać na środowisko lub potencjalnie znacząco oddziaływać na środowisko. Nie ma obowiązku uzyskania decyzji o środowiskowych uwarunkowaniach zgody na realizację przedsięwzięcia.

2. INFORMACJE WSTĘPNE

Przedmiotem niniejszej kwalifikacji jest instalacja radiokomunikacyjna telefonii komórkowej P4, której anteny sektorowe oraz anteny radiolinii będą zamocowane na wieży kratowej zlokalizowanej pod adresem: Płoszów, ul. Radomszczańska 15, dz. nr 348, woj. łódzkie.

Investorem przedsięwzięcia jest **P4 Sp. z o.o., ul. Taśmowa 7, 02-677 Warszawa.**

Celem kwalifikacji jest ocena, czy zgodnie z Rozporządzeniem Rady Ministrów z dnia 10 września 2019r. w sprawie przedsięwzięć mogących znacząco oddziaływać na środowisko, rozpatrywana instalacja zalicza się do przedsięwzięć:

- mogących zawsze znacząco oddziaływać na środowisko;
- mogących potencjalnie znacząco oddziaływać na środowisko;
- do żadnego z powyższych.

Zgodnie z Rozporządzeniem Rady Ministrów z dnia 10 września 2019r. w sprawie przedsięwzięć mogących znacząco oddziaływać na środowisko, każda antena sektorowa rozpatrywana jest osobno i nie ma wpływu na wynik kwalifikacji innej anteny.

3. PODSTAWY SPORZĄDZENIA KWALIFIKACJI

Poniżej wymieniono zapisy Rozporządzenia Rady Ministrów z dnia 10 września 2019r. w sprawie przedsięwzięć mogących znacząco oddziaływać na środowisko (Dz. U. 2019 poz. 1839) mogące mieć odniesienie do planowanej instalacji radiokomunikacyjnej P4:

Do przedsięwzięć mogących zawsze znacząco oddziaływać na środowisko zalicza się m.in. następujące rodzaje przedsięwzięć:

Instalacje radiokomunikacyjne, radionawigacyjne i radiolokacyjne, emitujące pola elektromagnetyczne o częstotliwościach od 0,03 MHz do 300 000 MHz, jeżeli równoważna moc promieniowana izotropowo wyznaczona dla pojedynczej anteny wynosi:

- a) nie mniej niż 2000 W, a miejsca dostępne dla ludności znajdują się w odległości nie większej niż 100 metrów od środka elektrycznego, w osi głównej wiązki promieniowania anteny;
- b) nie mniej niż 5000 W, a miejsca dostępne dla ludności znajdują się w odległości nie większej niż 150 metrów od środka elektrycznego, w osi głównej wiązki promieniowania anteny.
- c) nie mniej niż 10000 W, a miejsca dostępne dla ludności znajdują się w odległości nie większej niż 200 metrów od środka elektrycznego, w osi głównej wiązki promieniowania anteny.

Do przedsięwzięć mogących potencjalnie znacząco oddziaływać na środowisko zalicza się m.in. następujące rodzaje przedsięwzięć:

Instalacje radiokomunikacyjne, radionawigacyjne i radiolokacyjne, emitujące pola elektromagnetyczne o częstotliwościach od 0,03 MHz do 300 000 MHz, jeżeli równoważna moc promieniowana izotropowo wyznaczona dla pojedynczej anteny wynosi:

- a) nie mniej niż 15 W, a miejsca dostępne dla ludności znajdują się w odległości nie większej niż 5 metrów od środka elektrycznego, w osi głównej wiązki promieniowania anteny;
- b) nie mniej niż 100 W, a miejsca dostępne dla ludności znajdują się w odległości nie

- większej niż 20 metrów od środka elektrycznego, w osi głównej wiązki promieniowania anteny;
- c) nie mniej niż 500 W, a miejsca dostępne dla ludności znajdują się w odległości nie większej niż 40 metrów od środka elektrycznego, w osi głównej wiązki promieniowania anteny;
 - d) nie mniej niż 1000 W, a miejsca dostępne dla ludności znajdują się w odległości nie większej niż 70 metrów od środka elektrycznego, w osi głównej wiązki promieniowania anteny;
 - e) nie mniej niż 2000 W, a miejsca dostępne dla ludności znajdują się w odległości nie większej niż 150 metrów i nie mniejszej niż 100 metrów od środka elektrycznego, w osi głównej wiązki promieniowania anteny;
 - f) nie mniej niż 5000 W, a miejsca dostępne dla ludności znajdują się w odległości nie większej niż 200 metrów i nie mniejszej niż 150 metrów od środka elektrycznego, w osi głównej wiązki promieniowania anteny;
 - g) nie mniej niż 10000 W, a miejsca dostępne dla ludności znajdują się w odległości nie większej niż 300 metrów i nie mniejszej niż 200 metrów od środka elektrycznego, w osi głównej wiązki promieniowania anteny;

W celu zakwalifikowania przedsięwzięcia zgodnie z wyżej wymienionym rozporządzeniem istnieje konieczność wyznaczenia równoważnej mocy promieniowanej izotropowo (P_{EIRP}) dla każdej anteny sektorowej, a następnie przeanalizowania przebiegu odpowiedniego wektora wiązki głównej promieniowania dla każdej z tych anten.

Zgodnie z par. 2.1 pkt 7 oraz par. 3.1 pkt 8 Rozporządzenia Rady Ministrów z dnia 10 września 2019r. w sprawie przedsięwzięć mogących znacząco oddziaływać na środowisko, **równoważną moc promieniowaną izotropowo wyznacza się dla pojedynczej anteny;** nawet w sytuacji, gdy na terenie tego samego zakładu lub obiektu znajduje się inna planowana, realizowana lub zrealizowana instalacja radiokomunikacyjna, radionawigacyjna i radiolokacyjna.

Z punktu widzenia wspomnianego Rozporządzenia parametrem charakteryzującym instalację jest moc pojedynczych anten. Rozporządzenie stanowi o mocy promieniowanej izotropowo dla pojedynczej anteny, zatem należy badać, czy miejsca dostępne dla ludzi znajdują się w osi wiązek konkretnych nadajników i w odległości zależnej od ich mocy (dla pojedynczego nadajnika). Na etapie kwalifikacji przedsięwzięcia nie ma podstaw do badania sumy energii emitowanej na poszczególnych kierunkach przez wszystkie anteny instalacji. Moc tych anten się nie sumuje, jest to parametr nie podlegający sumowaniu.

Wyjaśnienie pojęć wykorzystanych w opracowaniu:

Anteny sektorowe – urządzenia przeznaczone do wypromieniowania lub odbioru fali elektromagnetycznej, służące do połączeń z telefonami sieci komórkowej.

Środek elektryczny anteny – miejsce, będące środkiem układu współrzędnych, względem którego wyznaczono charakterystyką promieniowania anteny.

Miejsca dostępne dla ludności - wszelkie miejsca, z wyjątkiem miejsc, do których dostęp ludności jest zabroniony lub niemożliwy bez użycia sprzętu technicznego (typu dźwig, drabina), ustalane według istniejącego stanu zagospodarowania i zabudowy nieruchomości. Przyjmuje się, że miejsca dostępne dla ludności występują 2 metry nad poziomem terenu lub nad powierzchnią dachu.

Odległość miejsc dostępnych dla ludności od środka elektrycznego anteny – odcinek linii prostej, który wyznacza się w osi głównej wiązki promieniowania anteny uwzględniając azymut i pochylenie tej osi.

Tilt – pochylenie względem kierunku horyzontalnego.

Równoważna moc promieniowana izotropowo P_{EIRP} – zastępcza moc promieniowana (ERP) – iloczyn mocy doprowadzonej do anteny i zysku energetycznego anteny. Zysk energetyczny anteny może być odniesiony do anteny izotropowej, mówi się wówczas o zastępczej mocy promieniowanej izotropowo, wg.: (EIRP) PN-80/T-01012:1980 *Słownictwo telekomunikacyjne. Anteny. Nazwy i określenia.*

Promieniowanie wypadkowe - w przypadkach gdy antena jest zbudowana z więcej niż jednego systemu nadawczego przyjmuje się sumę równoważnych mocy promieniowanych izotropowo systemów jako EIRP anteny.

Kierunek wiązki głównej promieniowania – wiązka zawierająca kierunek maksymalnego promieniowania

Oś wiązki głównej promieniowania – linia prowadzona wzdłuż kierunku wiązki głównej promieniowania.

4. OPIS PRZEDSIĘWZIĘCIA

W skład projektowanej instalacji radiokomunikacyjnej wejdą urządzenia zasilające, sterujące i nadawczo - odbiorcze zlokalizowane u podstawy wieży oraz anteny sektorowe i anteny radiolinii zamocowane na wieży kratowej o wysokości 64,95 m n.p.t. wraz z odgromnikami.

Zainstalowane zostaną następujące anteny sektorowe:

Numer anteny	Azymut	Oznaczenie anteny	Producent/typ anteny	Środek elektryczny (wysokość zawieszenia)	Maksymalna moc wyjściowa na system	Pochylenie wiązki (tilt)	Tłumienie toru antenowego
	[°]			[m n.p.t.]	[dBm]	[°]	[dB]
1	30	L081M1	Huawei ADU4518R8v06	59,10	40,000	10	0,325
2	140	L082M1	Huawei ADU4518R8v06	59,10	40,000	10	0,325
3	240	L083M1	Huawei ADU4518R8v06	59,10	40,000	10	0,325
4	30	L081M2	Huawei ADU4518R8v06	59,10	40,000	10	0,325
5	140	L082M2	Huawei ADU4518R8v06	59,10	40,000	10	0,325
6	240	L083M2	Huawei ADU4518R8v06	59,10	40,000	10	0,325
7	30	U091	Huawei A704517R0v06	59,10	43,010	10	0,354
8	140	U092	Huawei A704517R0v06	59,10	43,010	10	0,354
9	240	U093	Huawei A704517R0v06	59,10	43,010	10	0,354

W związku z faktem, że zapisy w rozporządzeniu uwzględniają równoważną moc promieniowaną izotropowo w osi głównej wiązki promieniowania z wyłączeniem radiolinii, niniejsze opracowanie uwzględnia jedynie anteny sektorowe.

W opracowaniu uwzględniono stosowane przez Inwestora maksymalne tilty elektryczne. Ze względu na zastosowanie specjalistycznych konstrukcji wsporczych przy montażu anten sektorowych pochylenie mechaniczne anten nie jest możliwe. Tilty mechaniczne dla wszystkich anten sektorowych wynoszą zero.

5. WYNIKI OBLICZEŃ

W przypadku rozpatrywanej instalacji źródłem energii elektromagnetycznej wypromieniowywanej do otoczenia i mogącej stwarzać potencjalne zagrożenie dla zdrowia ludzi są anteny sektorowe.

Obliczenia i rysunki wykonano przy wykorzystaniu warunków nadawania określonych przez inwestora oraz parametry techniczne urządzeń, torów kablowych i anten zgodnie z kartami katalogowymi producentów/danymi inwestora.

Równoważną moc promieniowaną izotropowo wyznacza się korzystając z zależności:

$$P_{EIRP} [\text{dBm}] = P + G - A$$

gdzie:

P - Moc wyjściowa nadajnika na system w danym sektorze [dBm]

G - Zysk energetyczny anteny [dBi]

A - Tłumienie toru antenowego [dB]

W poniższej tabeli przedstawiono wyniki obliczeń dla poszczególnych anten:

Numer anteny	Azymut	Oznaczenie anteny	Środek elektryczny (wysokość zawieszenia)	Pochylenie wiązki (tilt)	EIRP - równoważna moc promieniowa na izotropowo	Rozpatrywana odległość miejsc dostępnych dla ludzi od środka elektrycznego
	[°]		[m n.p.t.]	[°]	[W]	[m]
1	30	L081M1	59,10	10	465,05	≤ 20 m
2	140	L082M1	59,10	10	465,05	≤ 20 m
3	240	L083M1	59,10	10	465,05	≤ 20 m
4	30	L081M2	59,10	10	465,05	≤ 20 m
5	140	L082M2	59,10	10	465,05	≤ 20 m
6	240	L083M2	59,10	10	465,05	≤ 20 m
7	30	U091	59,10	10	1 012,98	≤ 70 m
8	140	U092	59,10	10	1 012,98	≤ 70 m
9	240	U093	59,10	10	1 012,98	≤ 70 m

Dla projektowanej instalacji dla sześciu anten sektorowych (azymuty 30°, 140° i 240°) (oznaczonych L081M1, L082M1, L083M1, L081M2, L082M2, L083M2) wypadkowa równoważna moc promieniowana izotropowo zawiera się w przedziale 100 – 500 W. W związku z tym na załączonych rysunkach przedstawiono rzut poziomy i rzuty pionowe osi głównej wiązki promieniowania w odległości 20 metrów od środka elektrycznego każdej anteny sektorowej. Zarówno dla minimalnych pochyleń wiązek 0° jak i maksymalnych pochyleń wiązek 10° brak występowania miejsc dostępnych dla ludności w odległości do 20 m od środka elektrycznego anten w osi głównej wiązki promieniowania danej anteny.

Dla projektowanej instalacji dla trzech anten sektorowych (azymuty 30°, 140° i 240°) (oznaczonych U091, U092, U093) wypadkowa równoważna moc promieniowana izotropowo zawiera się w przedziale 1000 – 2000 W. W związku z tym na załączonych rysunkach przedstawiono rzut poziomy i rzuty pionowe osi głównej wiązki promieniowania w odległości 70 metrów od środka elektrycznego każdej anteny sektorowej. Zarówno dla minimalnych pochyleń wiązek 0° jak i maksymalnych pochyleń wiązek 10° brak występowania miejsc dostępnych dla ludności w odległości do 70 m od środka elektrycznego anten w osi głównej wiązki promieniowania danej anteny.

Załączone rysunki przedstawiają rzut poziomy i rzuty pionowe osi głównych wiązek promieniowania dla poszczególnych anten sektorowych. Z uwagi na uproszczony charakter rysunków oraz możliwości techniczne drukowania, wiązki dla poszczególnych anten przedstawione są jako jedna linia. Dla zastosowanej skali rysunków nie ma możliwości przedstawienia każdej wiązki oddzielnie.

Wszystkie rysunki uwzględniają ukształtowanie terenu oraz istniejącą zabudowę na dzień wykonania niniejszego opracowania.

6. WNIOSKI

Na podstawie przeprowadzonej kwalifikacji stwierdza się, że dla przedstawionej przez Inwestora konfiguracji anten sektorowych, zgodnie z Rozporządzeniem Rady Ministrów z dn. 10 września 2019r. w sprawie przedsięwzięć mogących znacząco oddziaływać na środowisko rozpatrywana instalacja radiokomunikacyjna **nie zalicza się do przedsięwzięć mogących zawsze znacząco oddziaływać na środowisko lub potencjalnie znacząco oddziaływać na środowisko, a zatem nie ma obowiązku uzyskania decyzji o środowiskowych uwarunkowaniach zgody na realizację przedsięwzięcia.**

Miejsca dostępne dla ludności nie występują w osi głównej promieniowania anten sektorowych.

7. PODSTAWY PRAWNE, ŹRÓDŁA INFORMACJI

Akty prawne

- Ustawa z dnia 27 kwietnia 2001 r. Prawo ochrony środowiska (Dz. U. 2020 poz. 1219)
- Ustawa z dnia 3 października 2008r. o udostępnianiu informacji o środowisku i jego ochronie, udziale społeczeństwa w ochronie środowiska oraz o ocenach oddziaływania na środowisko (Dz. U. 2020, poz. 283 tekst jednolity)
- Rozporządzenie Rady Ministrów z dnia 10 września 2019r. w sprawie przedsięwzięć mogących znacząco oddziaływać na środowisko (Dz. U. 2019 poz. 1839).

Źródła informacji

- dane techniczne urządzeń instalowanych na projektowanej instalacji uzyskane od Inwestora,
- karty katalogowe anten,
- dane lokalizacyjne stacji uzyskane od Inwestora,
- mapa zasadnicza,
- materiały z przeprowadzonej wizji lokalnej,
- zdjęcia satelitarne,
- budżet mocy planowanej instalacji.

8. ZAŁĄCZNIKI I RYSUNKI

- Tabela 1. Parametry techniczne i obliczenia równoważnej mocy promieniowanej izotropowo anten sektorowych – wyniki obliczeń.
- Rozmieszczenie anten i urządzeń
- Rys. 1. - Rzut poziomy osi głównych wiązek promieniowania dla poszczególnych anten sektorowych w odległości do 20 i 70 metrów od środka elektrycznego anten sektorowych
- Rys. 2, 3, 4 – Rzut pionowy osi głównych wiązek promieniowania dla poszczególnych anten sektorowych na azymutach 30, 140, 240° w odległości do 20 i 70 metrów od środka elektrycznego anten sektorowych.

OPISY POSZCZEGÓLNYCH RYSUNKÓW:

Rys. 2. Rzut pionowy osi głównych wiązek promieniowania dla poszczególnych anten sektorowych na azymucie 30° w odległości do 20 i 70 metrów od środka elektrycznego anten sektorowych, dla tiltów 0° oraz 10°.

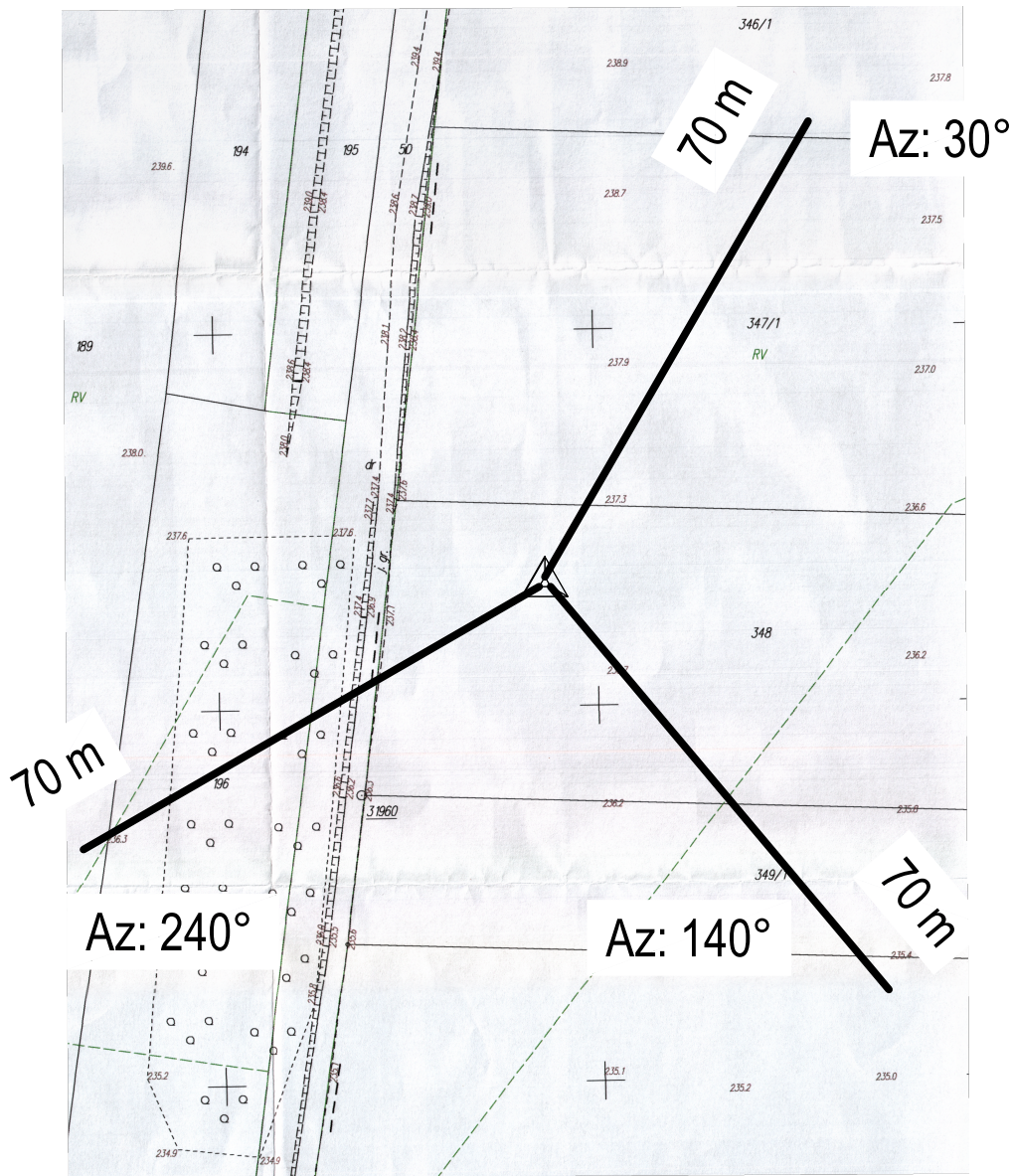
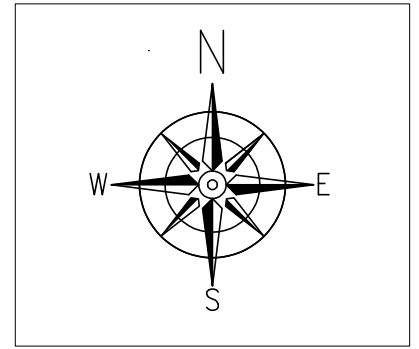
Rys. 3. Rzut pionowy osi głównych wiązek promieniowania dla poszczególnych anten sektorowych na azymucie 140° w odległości do 20 i 70 metrów od środka elektrycznego anten sektorowych, dla tiltów 0° oraz 10°.

Rys. 4. Rzut pionowy osi głównych wiązek promieniowania dla poszczególnych anten sektorowych na azymucie 240° w odległości do 20 i 70 metrów od środka elektrycznego anten sektorowych, dla tiltów 0° oraz 10°.

RDM 3307 B

Tabela 1 - wyniki obliczeń

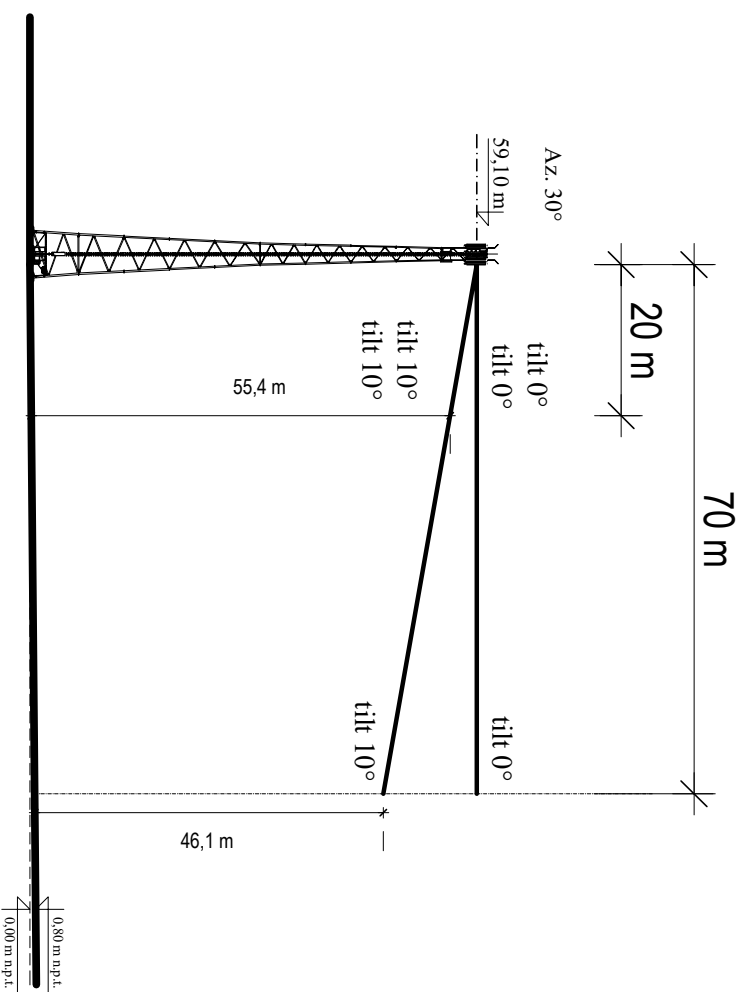
Numer anteny	Azymut	Oznaczenie anteny	Producent/typ anteny	Środek elektryczn (wysokość zawieszenia)	Pochylenie wiązki (tilt elektryczny)	ETRP - równoważna moc promieniowana izotropowo	Rozpatrywana odległość miejsc dostępnych dla ludzi od środka elektrycznego anteny wzdłuż osi głównej wiązki promieniowania tej anteny
	[°]			[m n.p.t.]	[°]	[W]	[m]
OBLICZENIA DLA SYSTEMÓW LTE 800							
LTE 800 MHz							
<i>minimalne projektowane pochylenie wiązek</i>							
1	30	L081M1	Huawei ADU4518R8V06	59,10	0	465,05	≤ 20
2	140	L082M1	Huawei ADU4518R8V06	59,10	0	465,05	≤ 20
3	240	L083M1	Huawei ADU4518R8V06	59,10	0	465,05	≤ 20
<i>maksymalne projektowane pochylenie wiązek</i>							
1	30	L081M1	Huawei ADU4518R8V06	59,10	10	465,05	≤ 20
2	140	L082M1	Huawei ADU4518R8V06	59,10	10	465,05	≤ 20
3	240	L083M1	Huawei ADU4518R8V06	59,10	10	465,05	≤ 20
OBLICZENIA DLA SYSTEMÓW LTE 800							
LTE 800 MHz							
<i>minimalne projektowane pochylenie wiązek</i>							
4	30	L081M2	Huawei ADU4518R8V06	59,10	0	465,05	≤ 20
5	140	L082M2	Huawei ADU4518R8V06	59,10	0	465,05	≤ 20
6	240	L083M2	Huawei ADU4518R8V06	59,10	0	465,05	≤ 20
<i>maksymalne projektowane pochylenie wiązek</i>							
4	30	L081M2	Huawei ADU4518R8V06	59,10	10	465,05	≤ 20
5	140	L082M2	Huawei ADU4518R8V06	59,10	10	465,05	≤ 20
6	240	L083M2	Huawei ADU4518R8V06	59,10	10	465,05	≤ 20
OBLICZENIA DLA SYSTEMÓW UMTS 900							
UMTS 900 MHz							
<i>minimalne projektowane pochylenie wiązek</i>							
7	30	U091	Huawei A704517R0V06	59,10	0	1 012,98	≤ 70
8	140	U092	Huawei A704517R0V06	59,10	0	1 012,98	≤ 70
9	240	U093	Huawei A704517R0V06	59,10	0	1 012,98	≤ 70
<i>maksymalne projektowane pochylenie wiązek</i>							
7	30	U091	Huawei A704517R0V06	59,10	10	1 012,98	≤ 70
8	140	U092	Huawei A704517R0V06	59,10	10	1 012,98	≤ 70
9	240	U093	Huawei A704517R0V06	59,10	10	1 012,98	≤ 70



Rys. 1. Rzut poziomy osi głównej wiązki promieniowania w odległości do 20 i 70 metrów od środka elektrycznego anten sektorowych.

RDM 3307 B

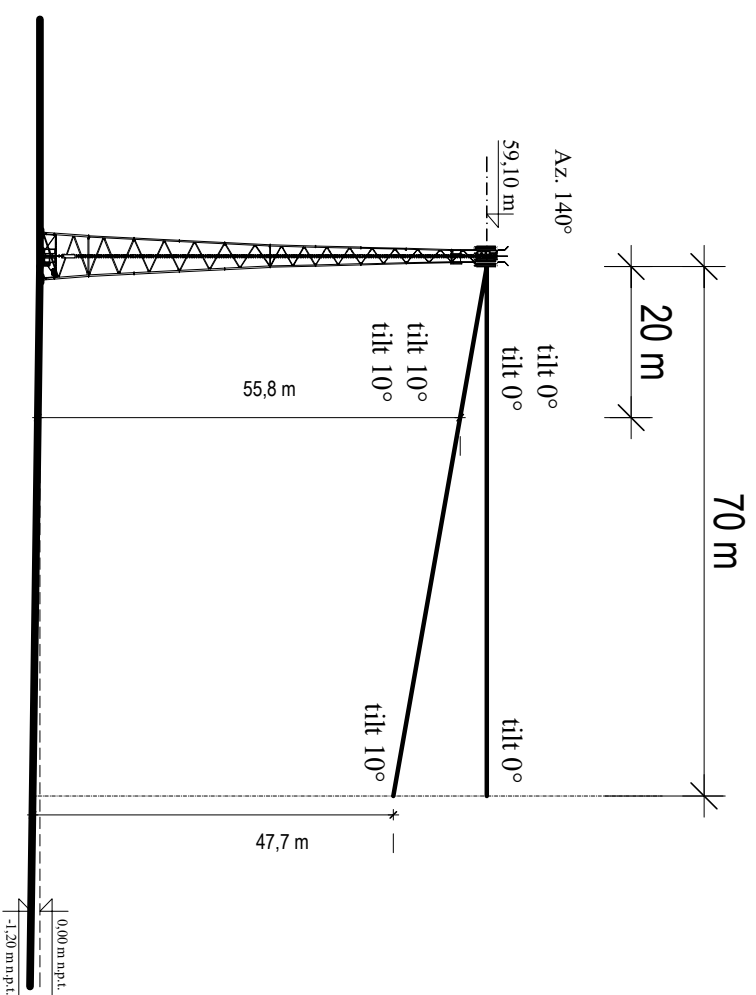
skala 1:1000



Rys. 2. Rzut pionowy osi głównej wiązki promieniowania na azymucie 30° w odległości do 20 i 70 metrów od środka elektrycznego anteny sektorowej dla tiltów 0° oraz 10°.

RDM 3307 B

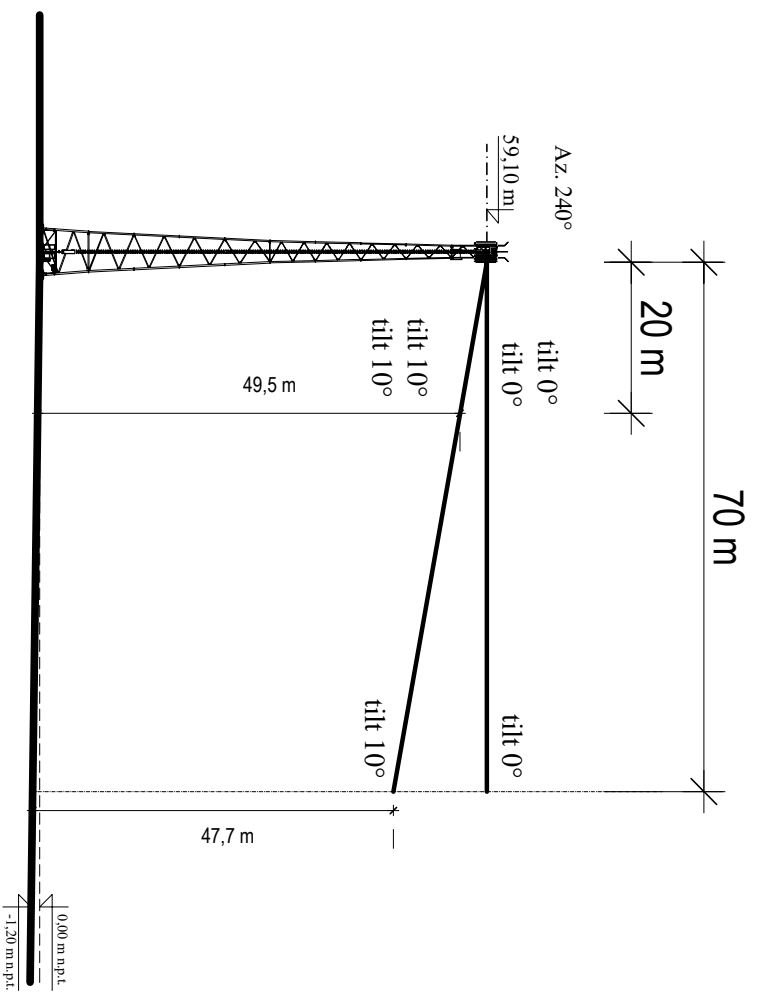
skala 1:1000



Rys. 3. Rzut pionowy osi głównej wiązki promieniowania na azymucie 140° w odległości do 20 i 70 metrów od środka elektrycznego anteny sektorowej dla tiltów 0° oraz 10°.

RDM 3307 B

skala 1:1000



Rys. 4. Rzut pionowy osi głównej wiązki promieniowania na azymucie 240° w odległości do 20 i 70 metrów od środka elektrycznego anteny sektorowej dla tiltów 0° oraz 10°.

RDM 3307 B

skala 1:1000